

Power Windows | Leve-glace Electrique | Elektrische Fensterheber | Elevelunas Electricos
Máquina De Vidro Elétrico | Elektrische Raamheffers | Alzacristalli Elettrici

front doors (4d), portes avant (4p), vordere türen (4t), puertas anteriores (4p), portas dianteira (4p), voorportieren (4p),
porte anteriori (4p)

AC165 - AC166

Pour / For

Renault Laguna (>2/2001)

LH 7701039845
RH 7701039846
LH 7701367867
RH 7701367866

left door - portière gauche - linke tür - puerta lado izquierdo - porta esquerda - linkerportier - porta lato sinistro

THIS INSTALLATION INSTRUCTION IS FOR BOTH LEFT AND RIGHT SIDE.

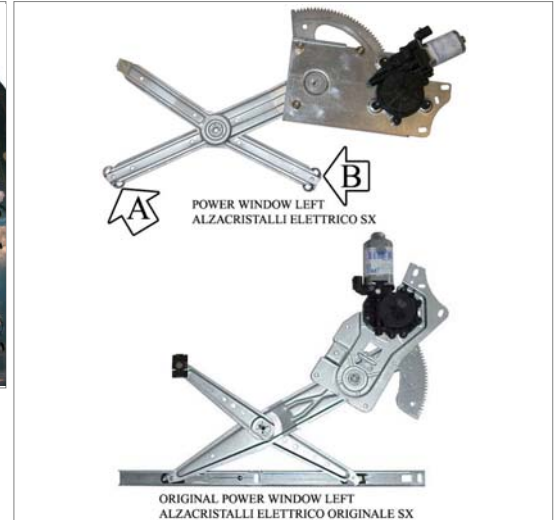
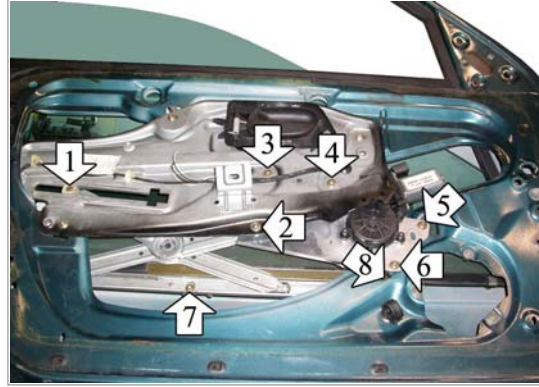
CETTE INSTRUCTION DE MONTAGE EST POUR LES DEUX COTES DROIT ET GAUCHE.

DIESE MONTAGE-ANLEITUNG IST FÜR DIE BEIDE LINKE UND RECHTE SEITE.

ESTA INSTRUCCION DE MONTAJE ES PARA LOS DOS LADOS IZQUIERDO Y DERECHO.

AS PRESENTES INSTRUÇÕES VALEM TANTO PARA O LADO ESQUERDO QUANTO PARA O DIREITO.

LA PRESENTE ISTRUZIONE VALE SIA PER IL LATO SINISTRO CHE PER IL LATO DESTRO.



ENGLISH

THIS INSTALLATION INSTRUCTION IS FOR BOTH LEFT AND RIGHT SIDE.

- A) **WARNING: DO NOT OPERATE THE WINDOW REGULATOR BEFORE IT IS COMPLETELY ASSEMBLY ON VEHICLE.** Remove door trim and windows regulator.
 B) Connect motor wiring. Insert the electric window regulator into the door. Insert the pin 1 to the glass-channel.
 C) Secure the electric window regulator with the screws 2, 3, 4, 5 and 6.
 D) Insert the slides A and B into the glass-channel. Secure the glass-channel with the screws 7 and 8.
 E) Wire as per wiring diagram.
 F) Check correct window operation, adjust with the screws 7 and 8, if required, before re-fitting door trim.
 G) For the replacement of the spare-part, in case the motor connector is not compatible with the original one, make the wiring connection with the cable supplied.

FRANÇAIS

CETTE INSTRUCTION DE MONTAGE EST POUR LES DEUX COTES DROIT ET GAUCHE.

- A) **ATTENTION: NE PAS FAIRE FONCTIONNER LE LÈVE VITRE AVANT DE L'AVOIR COMPLÈTEMENT FIXÉ ET INSTALLÉ DANS LE VÉHICULE.** Démonter le panneau de la porte et le leve-vitre
 B) Connecter le cable du moteur. Insérer le leve-vitre électrique. Insérer le pivot 1 dans le guide de la vitre.
 C) Fixer le leve-vitre électrique avec les vis 2, 3, 4, 5 et 6.
 D) Insérer les patins A et B dans les guides de la vitre. Fixer le guide avec les vis 7 et 8.
 E) Effectuer les liaisons électriques.
 F) Vérifier le bon fonctionnement de la vitre en utilisant les vis 7 et 8.
 G) Pour le remplacement du pièce détachée, quand le connecteur du moteur n'est pas compatible avec le connecteur d'origine, effectuer les liaisons électriques avec le cable fourni.

DEUTSCH

DIESE MONTAGE-ANLEITUNG IST FÜR DIE BEIDE LINKE UND RECHTE SEITE.

- A) **ACHTUNG: FENSTERHEBER ERST DANN BEDIENEN, WENN ER KOMPLETT UND KORREKT IN DER TÜRVERKLEIDUNG MONTIERT IST.** Demontieren Sie die Türverkleidung und bauen Sie den Fensterhebermechanismus aus.
 B) Verlegen Sie die Motor-Verkabelung. Setzen Sie den elektrischen Fensterheber in die Tür ein. Setzen Sie den Bolzen 1 in die Führungsschiene ein.
 C) Befestigen Sie die elektrischen Fensterheber in die Tür ein und befestigen Sie ihn an den Punkten 2, 3, 4, 5 und 6.
 D) Setzen Sie die Gleitschienen A und B in die Führungsschiene ein. Befestigen Sie die Führungsschiene mit den Schrauben 7 und 8.
 E) Verlegen Sie die elektrische Verkabelung.
 F) Vor der endgültigen Fertigstellung überprüfen Sie die einwandfreie Funktion des elektrischen Fensterhebers. Justieren Sie bei Bedarf den Fensterheber mit den Schrauben 7 und 8.
 G) Um den Ersatzteil zu ersetzen, wenn der Motor-Verbinder nicht kompatibel mit den Original-Verbinder ist, verlegen sie die elektrische Verkabelung mit dem beigefügten Kabel.

ESPAÑOL

ESTA INSTRUCCION DE MONTAJE ES PARA LOS DOS LADOS IZQUIERDO Y DERECHO.

- A) **ATENCIÓN: NO PONER EN FUNCIONAMIENTO EL ALZACRISTAL SIN HABERLO MONTADO ANTES DE MANERA COMPLETA Y CORRECTA EN EL PANEL DE LA PUERTA.** Desmontar el panel de la puerta y el elevavinas.
 B) Conectar el cable del motor. Introducir el elevavinas eléctrico. Introducir el perno 1 en la guía del vidrio.
 C) Sujetar el elevavinas con los tornillos 2, 3, 4, 5 y 6.
 D) Introducir los patines A y B en la guía del vidrio. Sujetar la guja con los tornillos 7 y 8.
 E) Efectuar las conexiones eléctricas.
 F) Verificar y regular el funcionamiento del cristal mediante los tornillos 7 y 8 antes de volver a montar el panel de la puerta.
 G) Para la substitucion del repuesto, caso que el conector del motor no es compatible con el conector original, hacer las conexiones electricas con el cable del kit.

PORTUGUÊS

AS PRESENTES INSTRUÇÕES VALEM TANTO PARA O LADO ESQUERDO QUANTO PARA O DIREITO.

- A) **ATENÇÃO: NÃO AÇIONAR A MÁQUINA DE VIDRO ANTES QUE A MESMA ESTEJA TOTALMENTE E CORRETAMENTE INSTALADA NO PAINEL DA PORTA.** Desmontar o painel da porta e a máquina de vidro.
 B) Conectar o cabo do motor. Posicionar a máquina de vidro elétrico na porta. Inserir o pino n° 1 na canaleta do vidro.
 C) Fixar a máquina de vidro com os parafusos n° 2, 3, 4, 5 e 6.
 D) Inserir os arrastes n° A e B na canaleta do vidro. Fixar a canaleta com os parafusos n° 7 e 8.
 E) Efectuar as ligações elétricas.
 F) Verificar e regular o funcionamento dos vidros através dos parafusos n° 7 e 8 antes de montar o painel na porta.
 G) Para a substituição da peça de reposição, caso o conector do motor não for compatível com o conector original, efetuar a ligação elétrica utilizando o cabo fornecido.

ITALIANO

LA PRESENTE ISTRUZIONE VALE SIA PER IL LATO SINISTRO CHE PER IL LATO DESTRO.

- A) **ATTENZIONE: NON METTERE IN FUNZIONE L'ALZACRISTALLI PRIMA CHE SIA MONTATO COMPLETAMENTE E CORRETTAMENTE SUL PANNELLO PORTA.** Smontare il pannello portiera e l'alzacristalli.
 B) Collegare il cavo motore. Introduurre l'alzacristalli elettrico in portiera. Inserire il perno n° 1 nella canalina del vetro.
 C) Fissare l'alzacristalli con le viti n° 2, 3, 4, 5 e 6.
 D) Inserire i pattini n° A e B nella canalina del vetro. Fissare la canalina con le viti n° 7 e 8.
 E) Effettuare i collegamenti elettrici.
 F) Controllare e regolare il funzionamento del cristalli mediante le viti n° 7 e 8 prima di rimontare il pannello portiera.
 G) Per la sostituzione del ricambio, nel caso il connettore motore non fosse compatibile con il connettore originale, effettuare il collegamento elettrico mediante il cavo in dotazione.